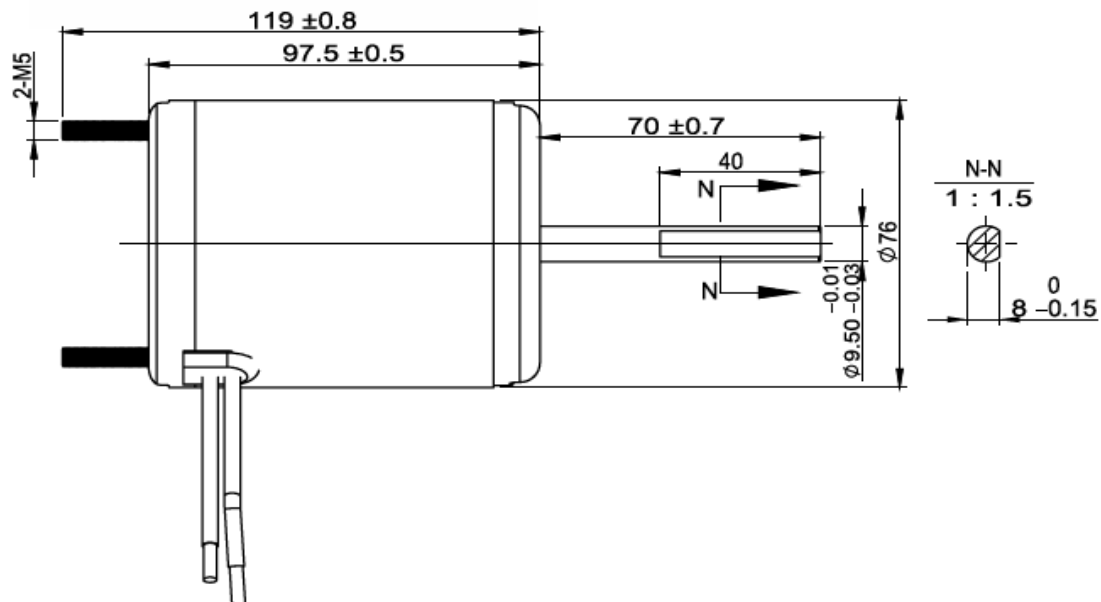
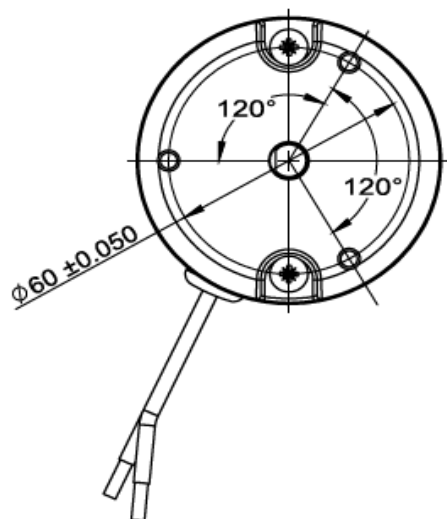


直流电机

PM DC Motor

ZL76



技术参数 / Motor Data Of ZL76

电压 Voltage	24VDC
额定输出功率 Rated Output Power	80W
额定转速 Rated Speed	3400r/min.
额定电流 Rated Current	12.5A
绝缘等级 Insulation Class	F