

## 直流减速电机

DC Gear Motor

VDM 系列产品 -VDM06



### 电机参数 / Motor Data

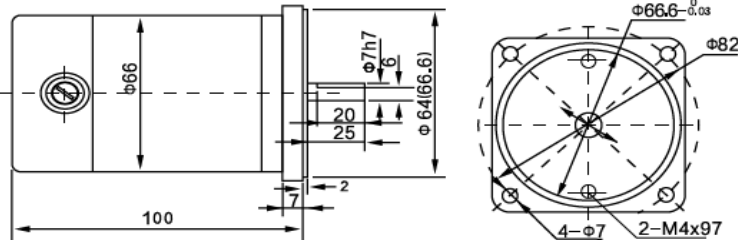
型号 Model	电压 Voltage V	功率 Power W	负载参数 Load Parameters			电刷寿命 Brush life H	电机重量 Motor Weight kg
			转速 Speed RPM	力矩 Torque kg.cm	电流 Current A		
VDM-06SP VDM-06SGN(U)	12	20	1800	1.08	2.8	2000	
	24	20	1800	1.08	1.4	2000	
	90	20	1800	1.08	0.5	2000	
VDM-06SP VDM-06SGN(U)	12	36	3200	1.10	5	2000	
	24	36	3200	1.10	2.5	2000	
	90	36	3200	1.10	0.7	2000	

### 齿轮箱允许力矩 / Allowable Torque on Gearbox

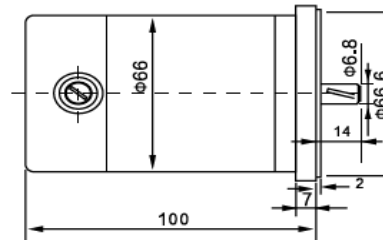
型号 Model	转速 Speed rpm	减速比 Gear Ratio	输出轴转速 Output Speed r/min	Gear Ratio															
				3	3.6	5	6	7.5	9	10	12.5	15	18	20	25	30	36	40	
VDM-06SGN	1800	输出轴转速 Output Speed	r/min																
				允许力矩 Allowable Torque	N.m	0.256	0.309	0.428	0.514	0.642	0.771	0.857	1.071	1.285	1.542	1.715	1.931	2.317	2.781
VDM-06SGN	3200	输出轴转速 Output Speed	r/min																
				允许力矩 Allowable Torque	N.m	0.261	0.315	0.436	0.524	0.654	0.785	0.873	1.091	1.309	1.57	1.746	1.966	2.36	2.833
VDM-06SGN	1800	输出轴转速 Output Speed	r/min																
				允许力矩 Allowable Torque	N.m	3.863	4.635	4.90	4.90	4.90	4.90	4.90	4.90	4.90	4.90	4.90	4.90	4.90	4.90
VDM-06SGN	3200	输出轴转速 Output Speed	r/min																
				允许力矩 Allowable Torque	N.m	3.935	4.722	4.90	4.90	4.90	4.90	4.90	4.90	4.90	4.90	4.90	4.90	4.90	4.90

### 电机外形图 / Size Of Motor Part

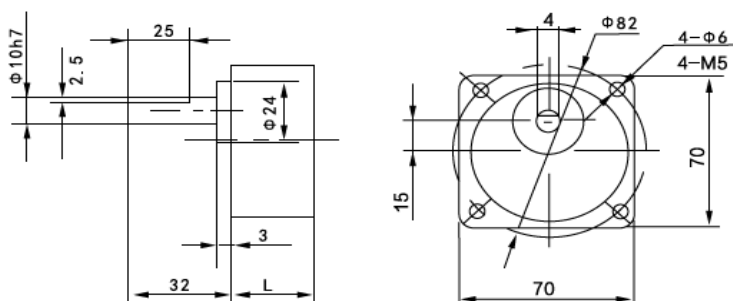
VDM -06SP



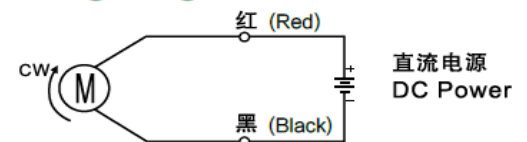
VDM -06SGN



### 齿轮箱外形图 / Size Of Gearbox



### 电机接线图 / Wiring Diagram



齿轮箱 Gearbox	速比 Gear Ratio	尺寸 L(mm)
70JB	1/3~1/20	32
	1/25~1/500	42