

CV 型立式三相铝壳 (刹车) 减速电机

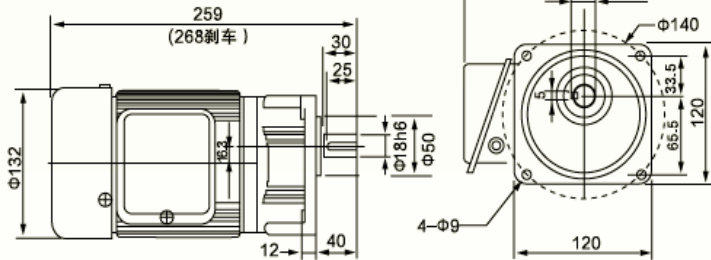
AC Series 3Phases(Brake)Gear Motor

CV 系列

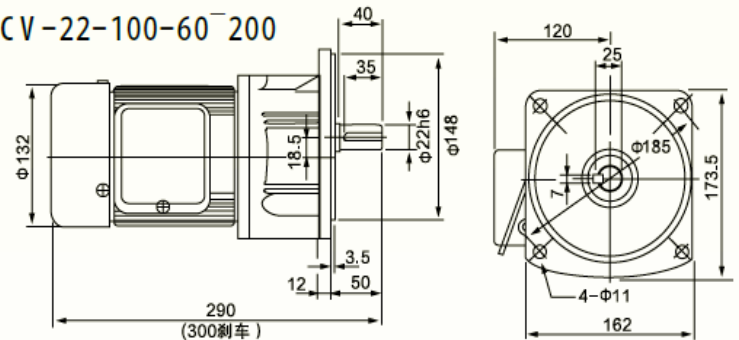


◆ 0.1KW

CV-18-100-3~60
轻负载缩框型 CV-18-100-70~200



CV-22-100-60~200



电机输出扭矩表 / 0.1KW Motor Output Torque Data Sheet

减速比 (GEAR RATIO)		3	5	10	15	20	25	30	40	45	50	60	70	80	90	100	120	140	160	180	200
输出转速 OUTPUT SPEED(RPM)	50Hz	500	300	150	100	75	60	50	37	33	30	25	21	19	17	15	12	11	9	8	7
	60Hz	600	360	180	120	90	72	60	45	40	36	30	25	23	20	18	15	13	11	10	9
输出扭矩 OUTPUT TORQUE(N·m)	50Hz	0.19	0.31	0.62	0.91	1.20	1.40	1.80	2.20	2.70	2.80	3.40	4.30	4.80	5.20	5.80	6.90	8.00	9.10	10.3	11.6
	60Hz	0.16	0.26	0.52	0.76	1.00	1.20	1.50	1.90	2.20	2.40	2.90	3.60	4.00	4.40	4.90	5.80	6.70	7.60	8.60	9.70