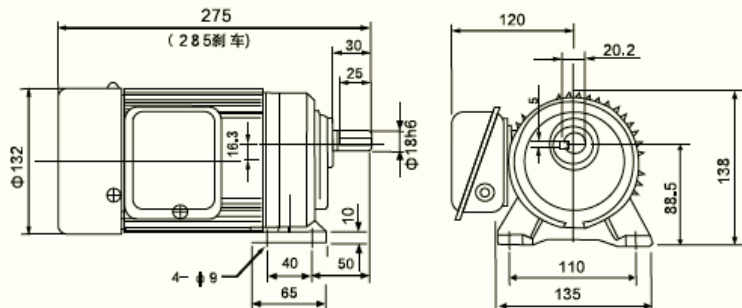


◆ 0.2KW

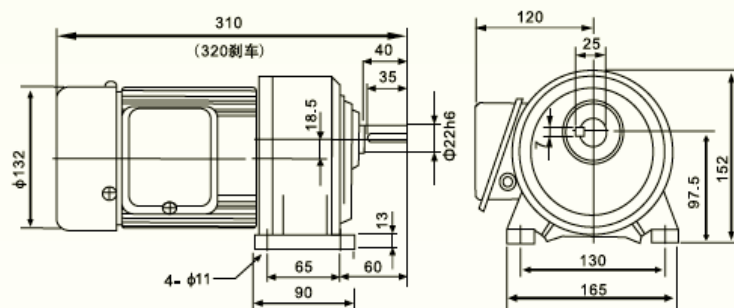
CH-18-200-3⁻10

轻负载缩框型 CH-18-200-15~90

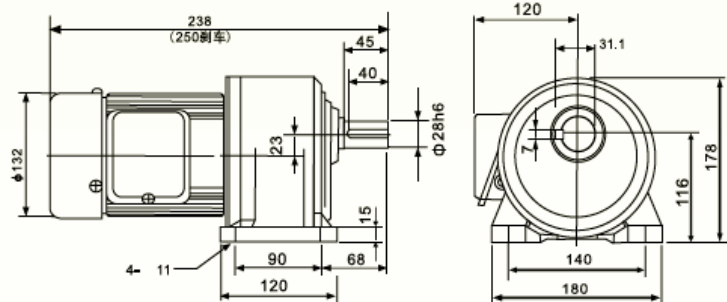


CH-22-200-15⁻90

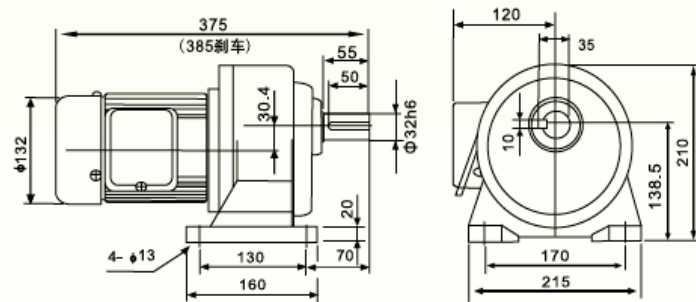
轻负载缩框型 CH-22-200-100~200



CH-28-200-100⁻200



CH-32-200-300⁻450



电机输出扭矩表 / 0.2KW Motor Output Torque Data Sheet

| 减速比 (GEAR RATIO) | | 3 | 5 | 10 | 15 | 20 | 25 | 30 | 40 | 45 | 50 | 60 | 70 | 80 | 90 | 100 | 120 | 140 | 160 | 180 | 200 |
|----------------------------|------|------|------|------|------|------|------|------|------|------|------|------|------|------|------|------|------|------|------|------|------|
| 输出转速 OUTPUT SPEED(RPM) | 50Hz | 500 | 300 | 150 | 100 | 75 | 60 | 50 | 37 | 33 | 30 | 25 | 21 | 19 | 17 | 15 | 12 | 11 | 9 | 8 | 7 |
| | 60Hz | 600 | 360 | 180 | 120 | 90 | 72 | 60 | 45 | 40 | 36 | 30 | 25 | 23 | 20 | 18 | 15 | 13 | 11 | 10 | 9 |
| 输出扭矩 OUTPUT TORQUE(N·m) | 50Hz | 0.37 | 0.62 | 1.24 | 1.80 | 2.40 | 3.00 | 3.60 | 4.60 | 5.40 | 5.70 | 6.90 | 8.00 | 9.20 | 10.3 | 11.5 | 13.8 | 16.0 | 18.3 | 20.7 | 22.9 |
| | 60Hz | 0.31 | 0.52 | 1.04 | 1.50 | 2.00 | 2.50 | 3.00 | 3.90 | 4.40 | 4.80 | 5.80 | 6.80 | 7.70 | 8.60 | 9.60 | 11.5 | 13.4 | 15.3 | 17.3 | 19.1 |